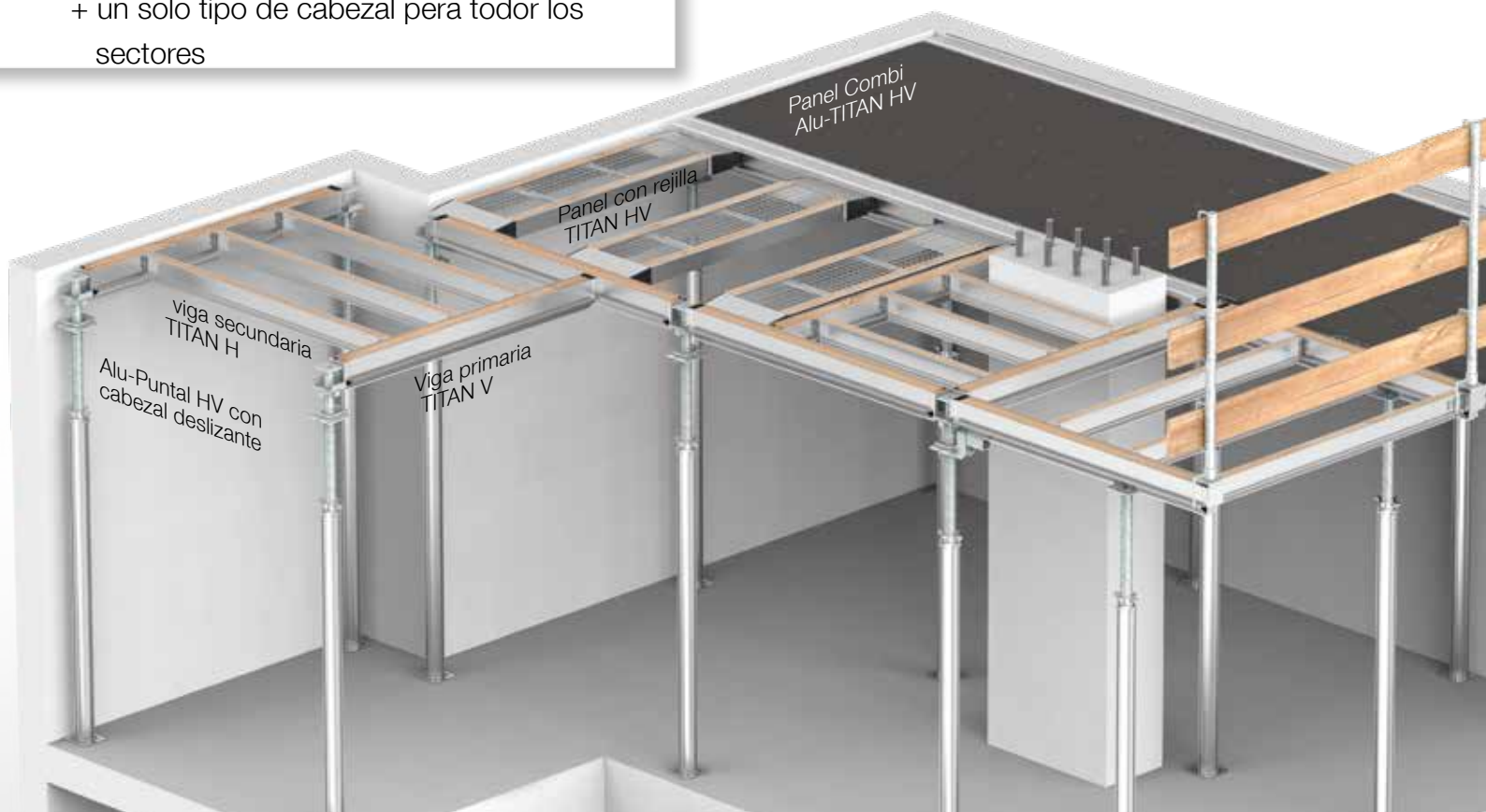


# Encofrado de losas Alu-TITAN-HV tope en rapidez y seguridad

**El sistema flexible facilita encofrar las superficies difíciles, ahorra tiempo y plata.**

- + pocos componentes forman el sistema
- + todos los componentes son ilimitados compatibles
- + el encofrado llega a todos paredes
- + Störstellen werden im System eingegrenzt
- + el sistema reduce los lugares de imperfecciones
- + un solo tipo de cabezal para todor los sectores

**homologación  
de estática tipo  
disponible**

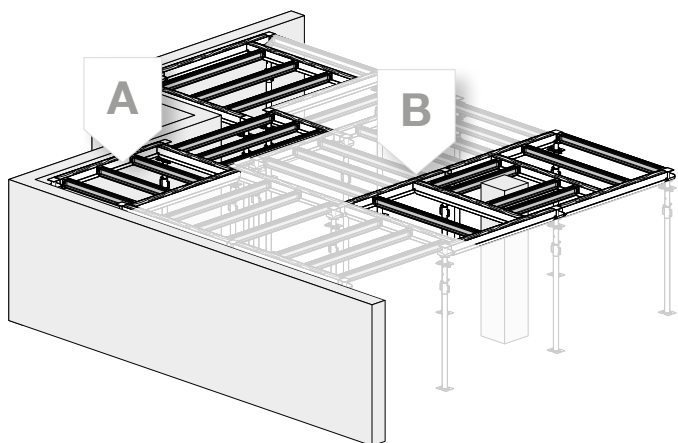


**ISCHEBECK<sup>®</sup>**  
**TITAN**

## Encofrado flexible con el método con vigas primarias y secundarias

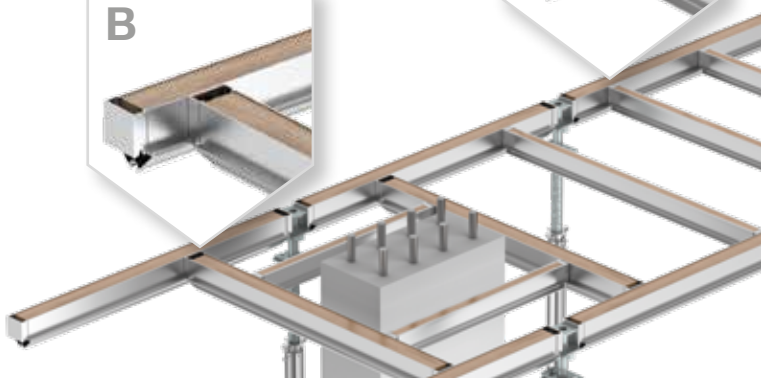
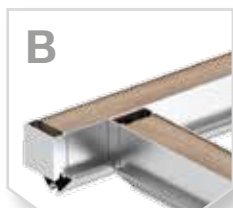
Las vigas primarias V y secundarias H se forman un solo nivel. Lo permiten los apoyos laterales de las vigas V y los cabezales deslizantes, permitiendo colgar las vigas secundarias.

- se evitan solapas no rentables
- las vigas forman un emparillado estable - autoarriostrando incluso sin fenólicos
- pocos componentes = logística sencilla sin recogerlos de todas partes en las obras.



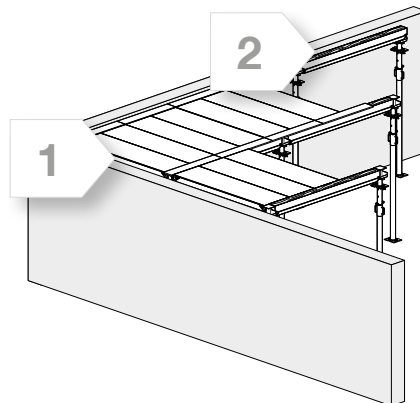
## Adaptación a cada plano de plantas - lugares difíciles son realizables con el sistema

Para colgar las vigas secundarias H en las primarias V, se obtiene rápidamente un módulo de área extendida(A). Cambiando la dirección de las vigas primarias se pone una viga primaria en otra primaria, y se adapta a cada diseño (B). Posiciones 'molestas' como paredes voladas o curvadas pueden ser cerradas con fenólicos tradicionales.



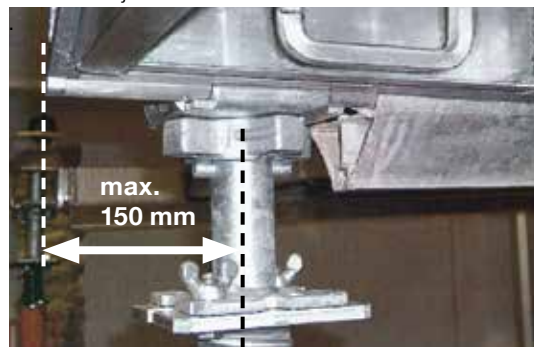
## Las vigas con los paneles combi tocan las paredes

El panel combi se compone de un marco ligero de Alu con placa de fibra de vidrio. Se lo cuelga entre las vigas primarias, permitiendo así un encofrado y desencofrado desde abajo, según las prescripciones. Se puede combinar los paneles con todos los componentes del sistema, y utilizar fenólicos de 21 mm para superficies restantes.



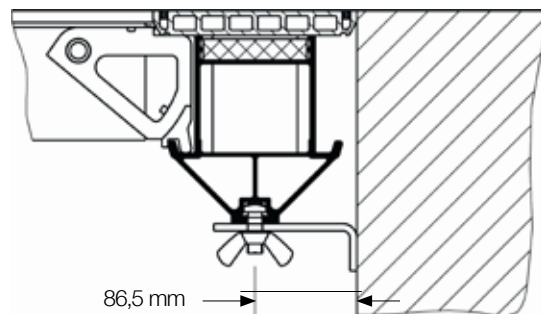
### 1 Posición de paneles al lado de muros

Para posicionar correctamente el panel al muro, el elemento puede sobresalir hasta 150 mm desde el eje central del cabezal.



### 2 Posición de vigas primarias al lado de muros

El espaciador, fijado en la ranura de la viga, define la distancia al muro, permitiendo el encofrado directo.



Para más informaciones le rogamos nos llamen con teléfono +34 96 166 60 43 o nos envíen un e-mail al [ischebeck@ischebeck.es](mailto:ischebeck@ischebeck.es)